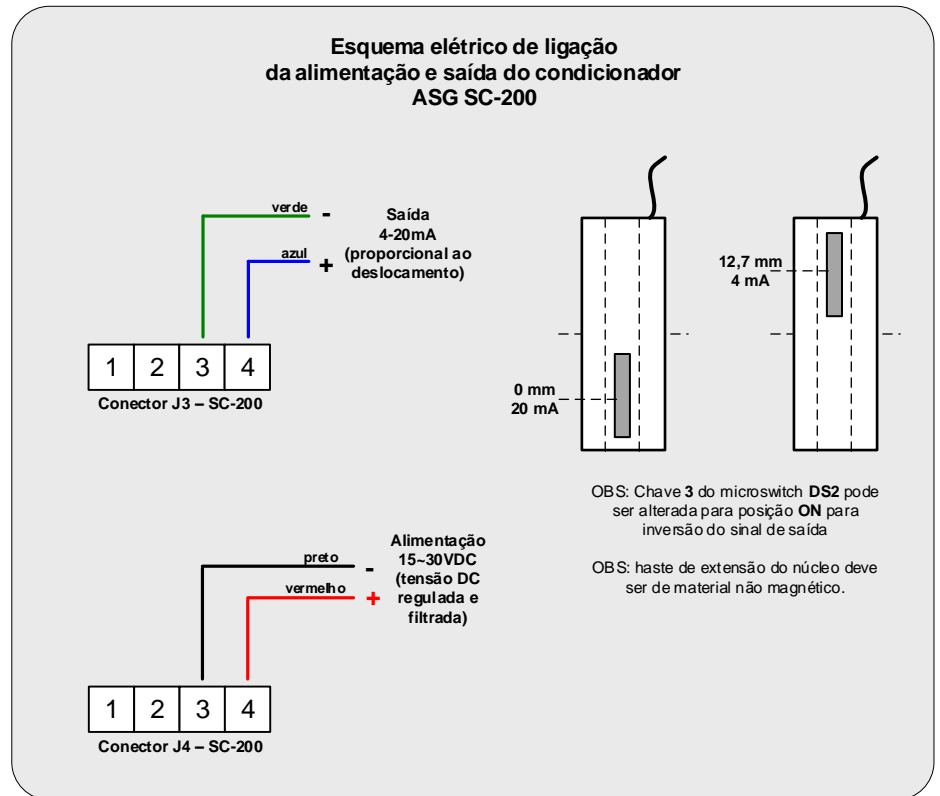
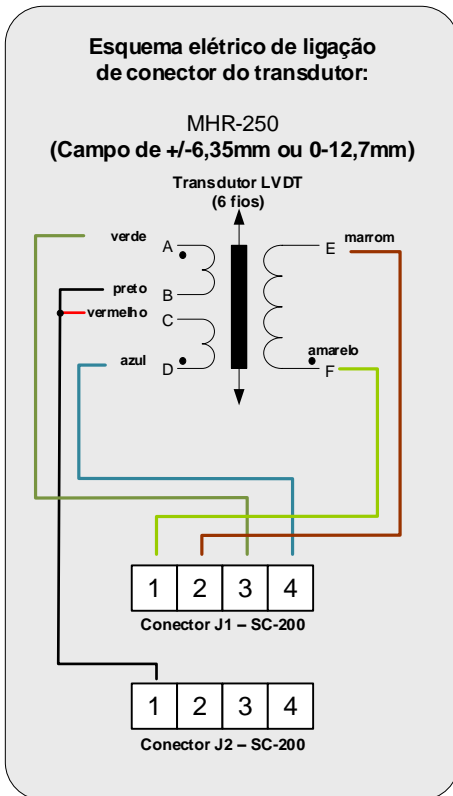


Esquema elétrico de conexão – Transdutor LVDT MHR-250 com condicionador de sinal ASG SC-200 (saída 4-20mA, alimentação 24VDC)



Para utilização apenas conectar o condicionador à fonte de alimentação DC (24VDC) pelos fios vermelho (+) e preto (-) e obter o sinal de saída pelos fios azul (+) e verde (-).

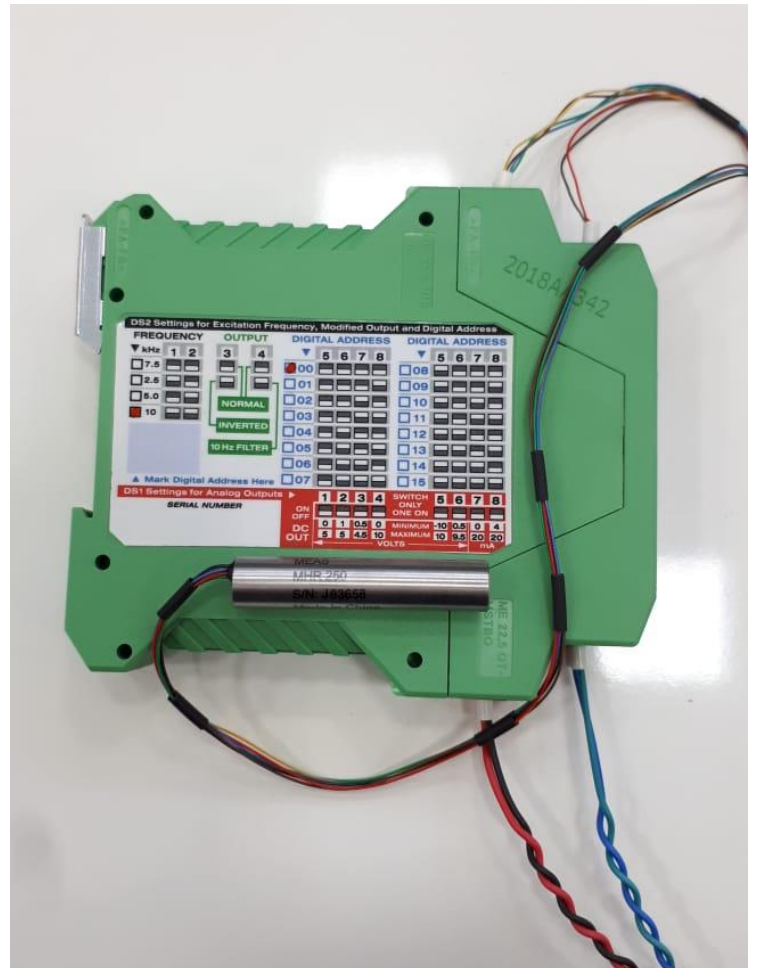
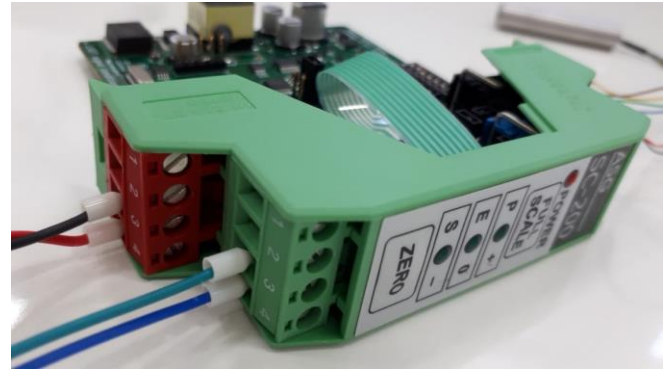
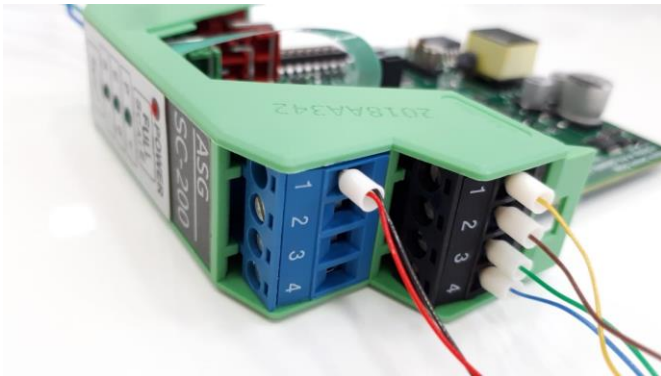
Observações para a aplicação:

- Condicionador ajustado e calibrados de fábrica.
- O condicionador foi configurado com os seguintes parâmetros:
 - Excitação 10kHz – Saída 4-20mA - Alimentação de 24VDC
 - Microswitches DS1 = 00000001 e DS2 = 11000000

Resumo do procedimento de calibração (realizado em fábrica):

- Pressionar botões FULL SCALE + ZERO por 3s para entrar em modo de calibração (led POWER irá piscar).
- Movimentar núcleo até centro/zero mecânico do sensor. Led E deverá acender.
- Movimentar núcleo até a posição de 0mm (-6,35mm em relação ao zero mecânico) e pressionar botão FULL SCALE por 3s (led P+ ficará aceso e led S- irá piscar).
- Movimentar núcleo até posição de 12,7mm (+6,35mm em relação ao zero mecânico) e pressionar botão ZERO por 3s (led P+ e S- ficarão acesos).
- Pressionar botão FULL SCALE + ZERO para sair do modo de calibração. Saída deve registrar variação de 4-20mA para deslocamento de fundo de escala, conforme diagrama acima.

Esquema elétrico de conexão – Transdutor LVDT MHR-250 com condicionador de sinal ASG SC-200 (saída 4-20mA, alimentação 24VDC)



DISTRIBUTOR / DISTRIBUIDOR

Brazil and South America / Brasil e América do Sul



Address / Endereço:

Rua Sete de Setembro, 2656
13560-181 - São Carlos - SP
Brazil / Brasil

Phone / Telefone:

+55 (16) 3371-0112
+55 (16) 3372-7800

Internet:

www.metrolog.net
metrolog@metrolog.net

ALLIANCE SENSORS GROUP
A DIVISION OF H.G. SCHAEVITZ LLC

Alliance Sensors Group
102 Commerce Drive, Unit 8
Moorestown, New Jersey 08057 USA
Ph: 856-727-0250
www.alliancesensors.com
info@alliancesensors.com