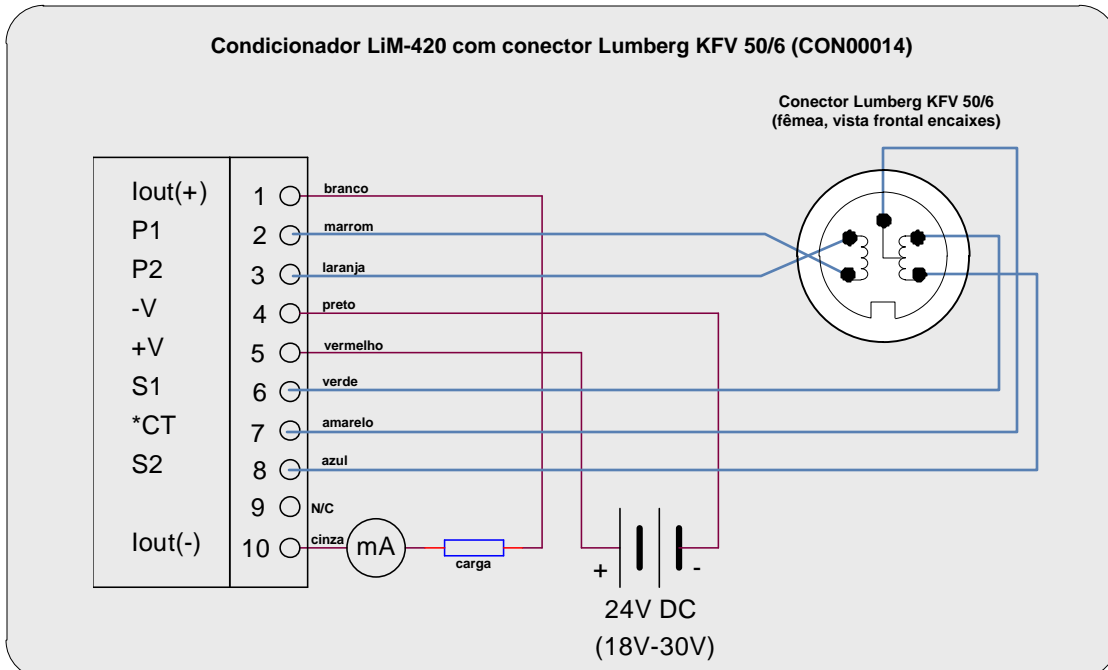
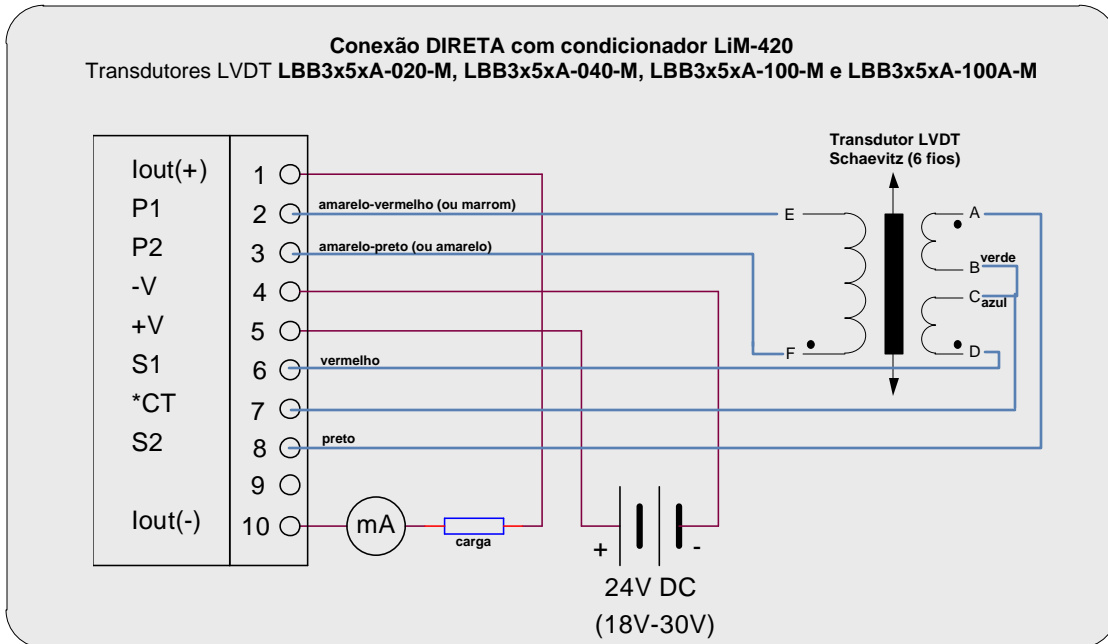


## Esquema elétrico de ligação de conectores – Transdutores LVDT Schaevitz série LBB com condicionador de sinais LiM-420 (saída 4-20mA)



Observações para a aplicação:

- Condicionadores ajustados e calibração de fábrica.
- Tipicamente o ajuste de zero e ganho **NÃO** deve ser alterado.
- DipSwitch S1 (ajuste típico para LBB315PA-100) ABCD = 1011
- Para utilização apenas conectar o condicionador à fonte de alimentação DC (18 a 30VDC) pelos fios vermelho (pino +V) e preto (pino -V) e obter o sinal de saída pelos fios branco (pino lout+) e cinza (pino lout-).
- O condicionador irá registrar corrente de 4mA quando o transdutor estiver com o êmbolo quase totalmente estendido e 20mA quando estiver com o êmbolo quase totalmente fechado (registrando 1, 2, 5 ou 10 mm de deslocamento total, conforme o modelo).
- Corrente acima de 20mA e abaixo de 4mA poderão ser observadas, porém o sensor não deve ser utilizado nessas regiões (zona de pré-curso e pós-curso com deterioração da linearidade do sensor).

# Distribuidor

Brasil e América do Sul

## CONTATO

### Endereço

Rua Sete de Setembro, 2656 - Centro  
13560-181 - São Carlos - SP - Brasil

### Telefone

+ 55 (16) 3371-0112  
+ 55 (16) 3372-7800

### Internet

[www.metrolog.net](http://www.metrolog.net)  
[metrolog@metrolog.net](mailto:metrolog@metrolog.net)

