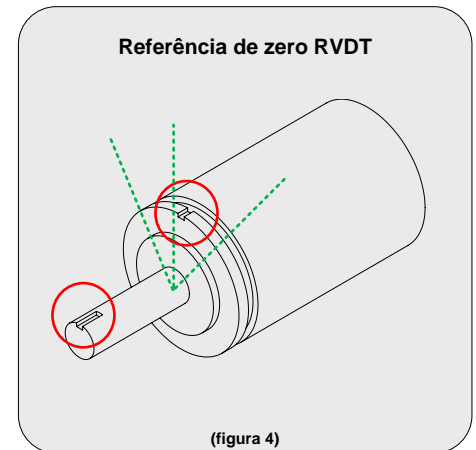
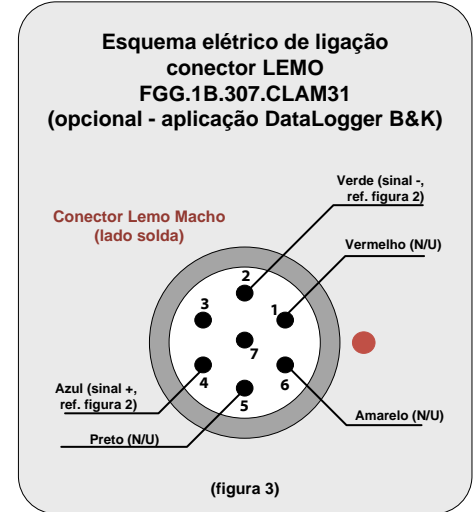
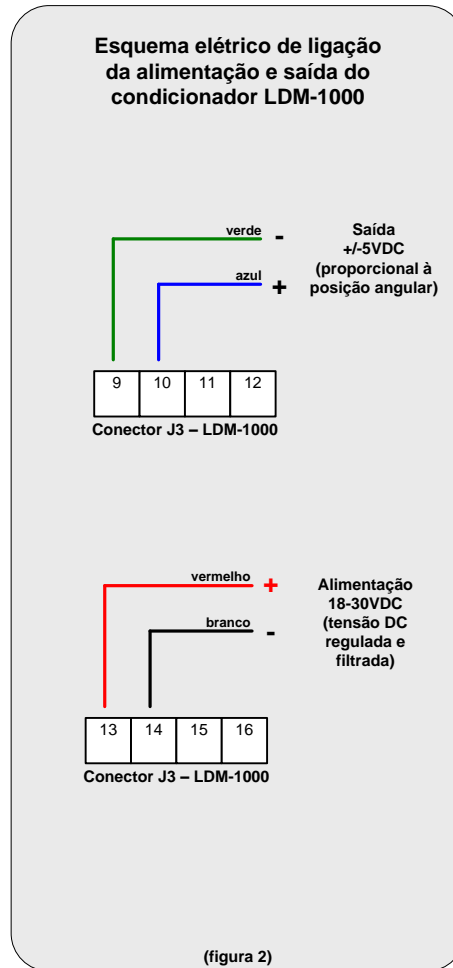
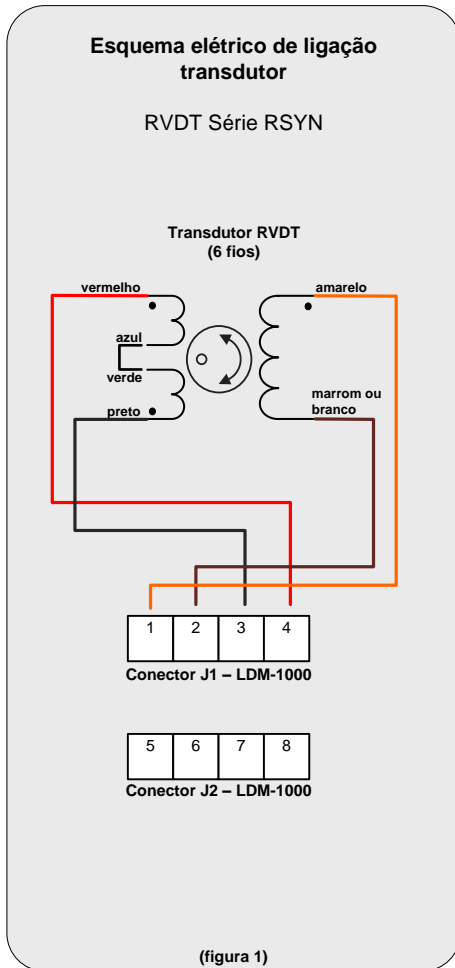


## Esquema elétrico de conexão – Transdutor RVDT Série RSYN com condicionador de sinais LDM-1000 (saída +/-5VDC)



### Observações para a aplicação:

- Condicionadores ajustados e calibrados de fábrica.
- Tipicamente o ajuste de zero, ganho e fase **NÃO** devem ser alterados.
- O condicionador foi configurado com os seguintes parâmetros:
  - Excitação AC 3Vpp, 2.5kHz – Saída DC +/-5VDC - Alimentação de 18 a 30VDC
  - Jumpers SW1 = XX000100 e SW2 = 00100010 – JP1 aberto (para alimentação 18-30VDC)
- **Para utilização apenas conectar o condicionador à fonte de alimentação DC (18 a 30VDC) pelos fios vermelho (+) e branco (-) e obter o sinal de saída pelos fios azul (+) e verde (-).**
- **Observar atentamente referência de zero do RVDT. O transdutor irá registrar valores fora do campo usual de medição (+/-30 graus), porém sem significado angular (figura 4).**
- **O condicionador irá registrar tensão de -5 VDC quando o transdutor estiver rotacionado -30 graus em relação a referência mecânica de zero, e +5VDC quando o transdutor estiver rotacionado +30 graus em relação a referência mecânica de zero.**

# Distribuidor

Brasil e América do Sul

## CONTATO

### Endereço

Rua Sete de Setembro, 2656 - Centro  
13560-181 - São Carlos - SP - Brasil

### Telefone

+ 55 (16) 3371-0112  
+ 55 (16) 3372-7800

### Internet

[www.metrolog.net](http://www.metrolog.net)  
[metrolog@metrolog.net](mailto:metrolog@metrolog.net)

