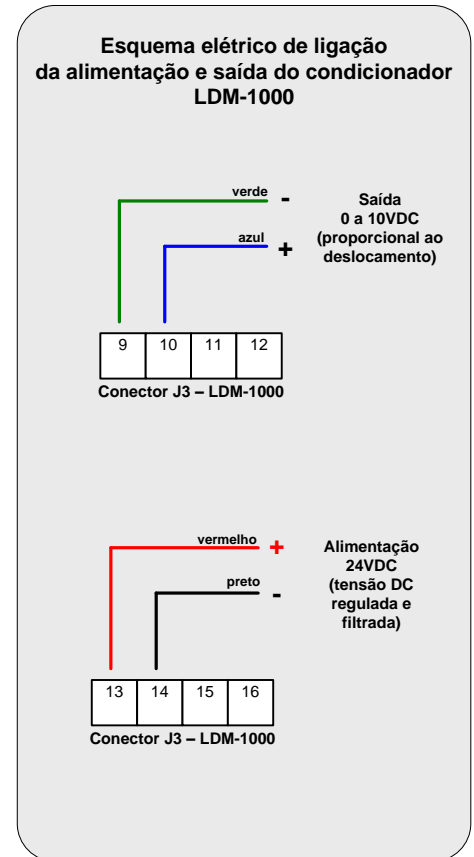
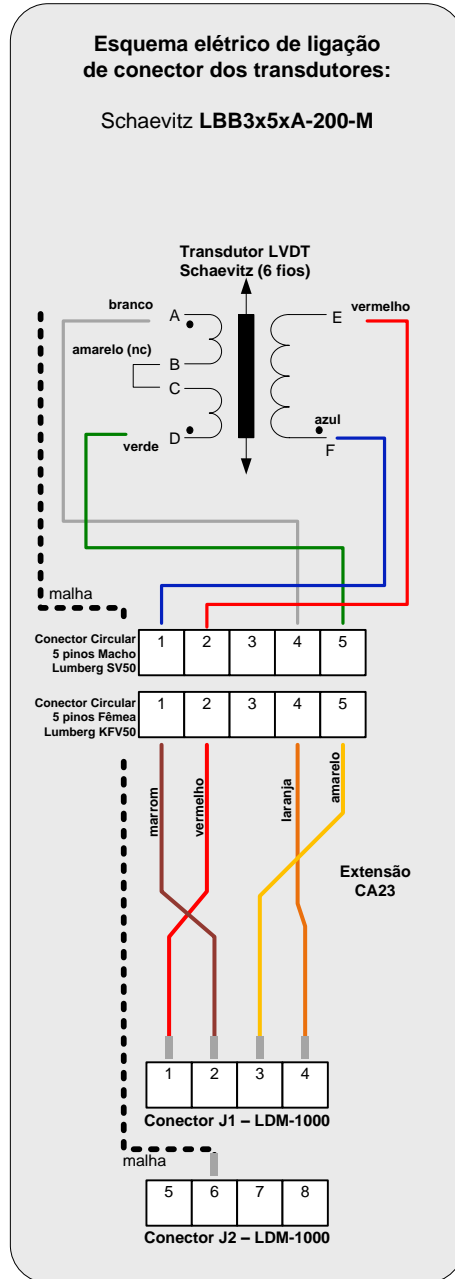
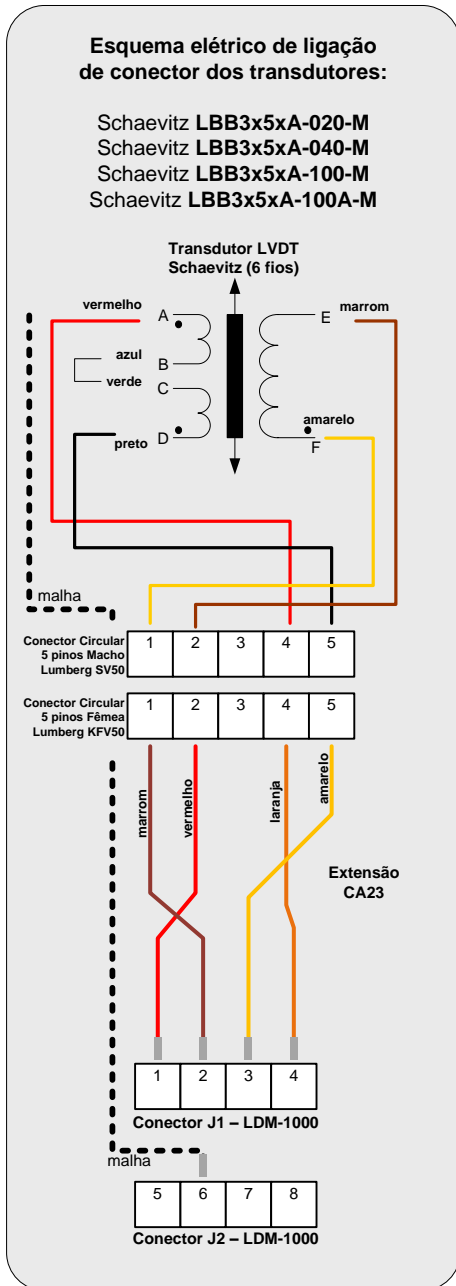


Esquema elétrico de ligação de conectores – Transdutores LVDT série LBB + Extensão CA23 com condicionador de sinais LDM-1000 (saída DC 0-10VDC, alimentação 24VDC)



- Condicionadores ajustados e calibrados de fábrica.
- Tipicamente o ajuste de zero, ganho e fase **NÃO** devem ser alterado.
- Para os transdutores LBB-3x5-xA-020, LBB-3x5-xA-040, LBB-3x5-xA-100 e LBB-3x5-xA-100A o condicionador é configurado com os seguintes parâmetros:
 - Excitação AC 3Vpp, 5kHz – Saída DC 0 a 10V - Alimentação de 24VDC
 - Jumpers SW1 = 00000001 e SW2 = 01100001 – JP1 aberto (para alimentação 24VDC)
- Para o transdutor LBB-3x5-xA-200 o condicionador é configurado com os seguintes parâmetros:
 - Excitação AC 1Vpp, 5kHz – Saída DC 0 a 10V - Alimentação de 24VDC
 - Jumpers SW1 = 00000000 e SW2 = 01110001 – JP1 aberto (para alimentação 24VDC)
- Para utilização apenas conectar o condicionador à fonte de alimentação DC (24VDC) pelos fios vermelho (+) e preto (-) e obter o sinal de saída pelos fios azul (+) e verde (-).
- O condicionador irá registrar tensão de 0 VDC quando o transdutor estiver com o êmbolo quase totalmente estendido e +10VDC quando estiver com o êmbolo quase totalmente fechado (registrando 1, 2, 5 ou 10 mm de deslocamento total, conforme o modelo).

Distribuidor

Brasil e América do Sul

CONTATO

Endereço

Rua Sete de Setembro, 2656 - Centro
13560-181 - São Carlos - SP - Brasil

Telefone

+ 55 (16) 3371-0112
+ 55 (16) 3372-7800

Internet

www.metrolog.net
metrolog@metrolog.net

