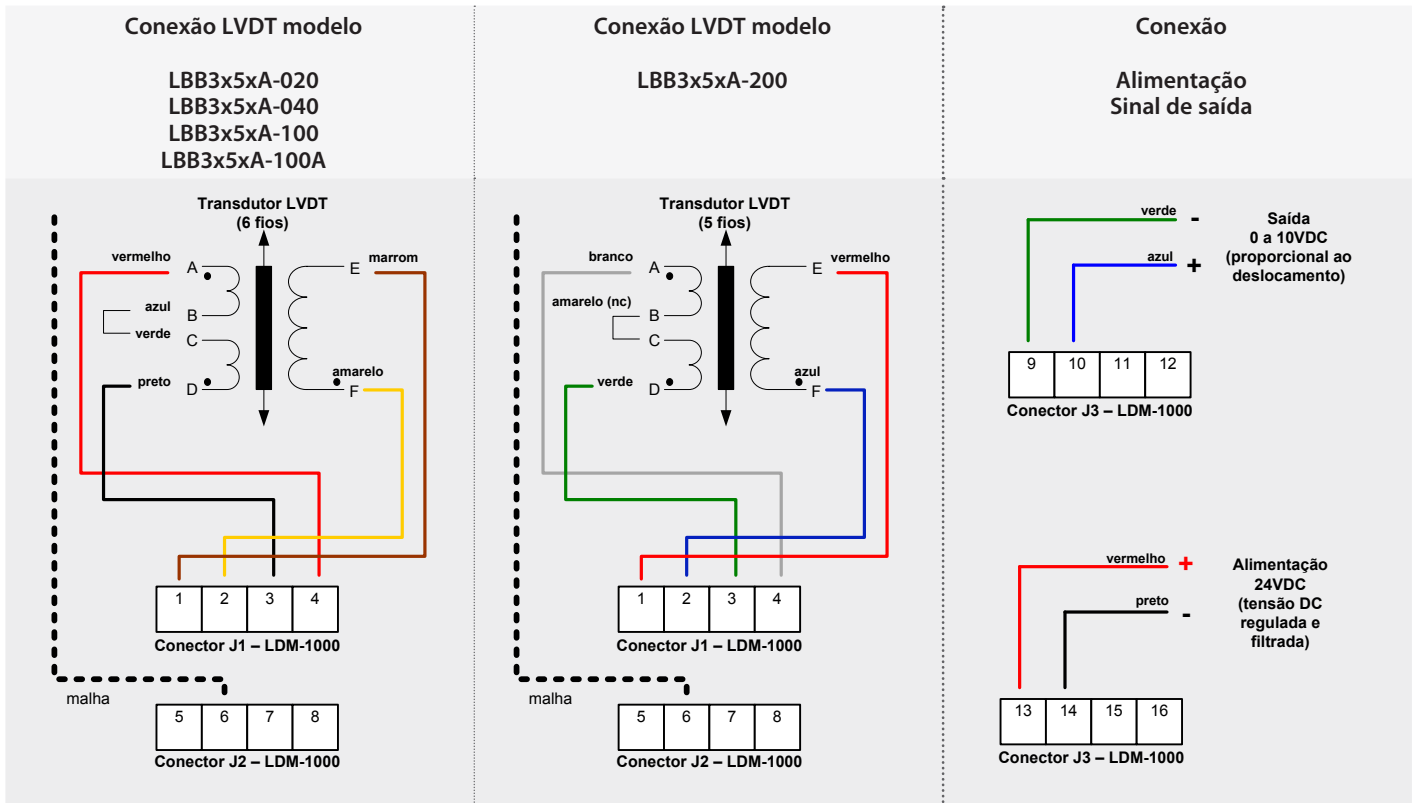


## Conexão LVDTs linha LBB - Saída 0-10V



## Ajustes e observações

Modelo	Dip-Switches SW1	Dip-Switches SW2	Observações
LBB3x5xA-020 LBB3x5xA-040 LBB3x5xA-100 LBB3x5xA-100A	00000100	01100001	Excitação AC 3Vpp, 5kHz Saída DC 0 a 10V Ganho LOW, 0.4x
LBB-3x5-xA-200	00000000	01110001	Excitação AC 1Vpp, 5kHz Saída DC 0 a 10V Ganho HIGH, 0.4x

- JP1 aberto para alimentação 24VDC;
- Conectar alimentação nos fios vermelho e preto, conforme diagrama acima;
- Sinal de saída pelos fios azul e verde, conforme diagrama acima;
- Sinal 0VDC com o êmbolo quase totalmente estendido e +10VDC com o êmbolo quase totalmente fechado;
- Não utilizar região de pré-curso e pós-curso do êmbolo;
- Condicionador ajustado de fábrica. Não alterar ajustes frontais de zero, ganho e fase;

# Distribuidor

Brasil e América do Sul

## CONTATO

### Endereço

Rua Sete de Setembro, 2656 - Centro  
13560-181 - São Carlos - SP - Brasil

### Telefone

+ 55 (16) 3371-0112  
+ 55 (16) 3372-7800

### Internet

[www.metrolog.net](http://www.metrolog.net)  
[metrolog@metrolog.net](mailto:metrolog@metrolog.net)

