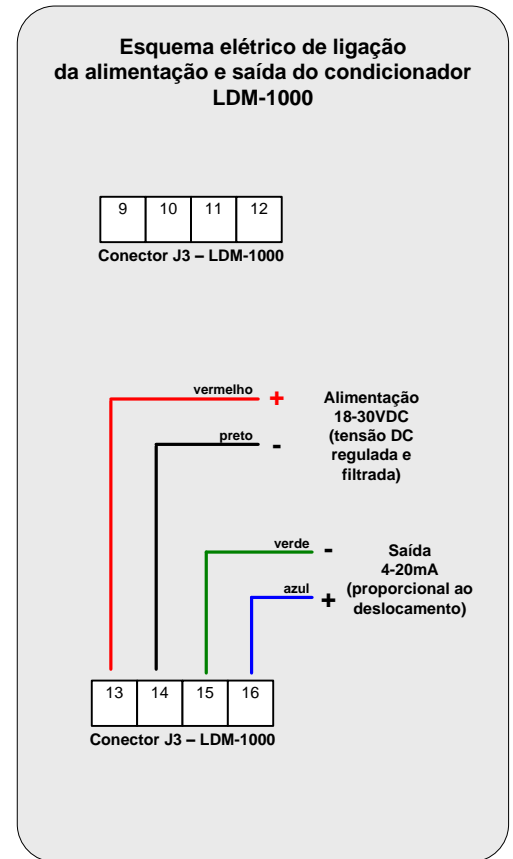
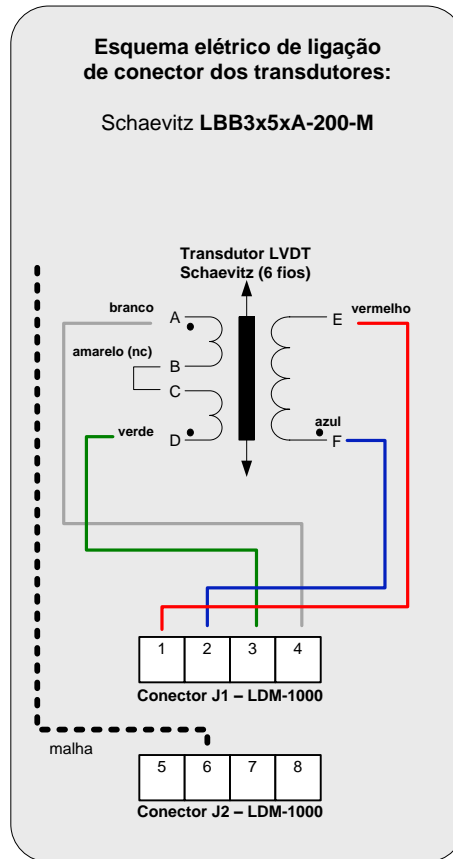
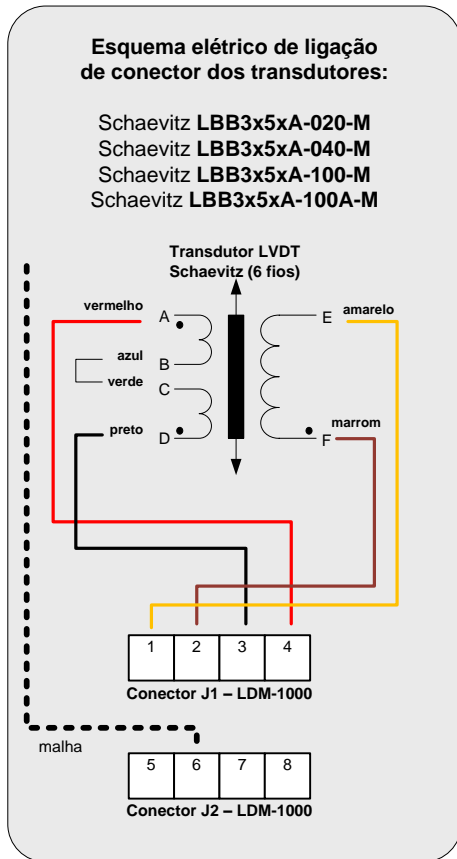


Esquema elétrico de ligação de conectores – Transdutores LVDT Schaevitz série LBB com condicionador de sinais LDM-1000 (saída 4-20mA, alimentação de 24VDC)



Observações para a aplicação:

- Condicionadores ajustados e calibração de fábrica.
- Tipicamente o trimpots de ajuste (zero, ganho e fase) **NÃO** devem ser alterados.

Configuração dos jumpers do condicionador LDM-1000:

Para modelo LBB-3x5-xA-020, LBB-3x5-xA-040, LBB-3x5-xA-100 ou LBB-3x5-xA-100A:

- Excitação AC 3Vpp, 5kHz – Saída 4-20mA - Alimentação de 24VDC
- Jumpers SW1 = 00000000 e SW2 = 01100100 – JP1 aberto (para alimentação 24VDC)

Para modelo LBB-3x5-xA-200:

- Excitação AC 1Vpp, 5kHz – Saída 4-20 mA - Alimentação de 24VDC
- Jumpers SW1 = 00000000 e SW2 = 01110001 – JP1 aberto (para alimentação 24VDC)

- **Para utilização apenas conectar o condicionador à fonte de alimentação DC (24VDC) pelos fios vermelho (+) e preto (-) e obter o sinal de saída pelos fios azul (+) e verde (-).**
- **O condicionador irá registrar tensão de 20mA quando o transdutor estiver com o êmbolo quase totalmente estendido e 4mA quando estiver com o êmbolo quase totalmente fechado (registrando 1, 2, 5 ou 10 mm de deslocamento total, conforme o modelo).**

Distribuidor

Brasil e América do Sul

CONTATO

Endereço

Rua Sete de Setembro, 2656 - Centro
13560-181 - São Carlos - SP - Brasil

Telefone

+ 55 (16) 3371-0112
+ 55 (16) 3372-7800

Internet

www.metrolog.net
metrolog@metrolog.net

