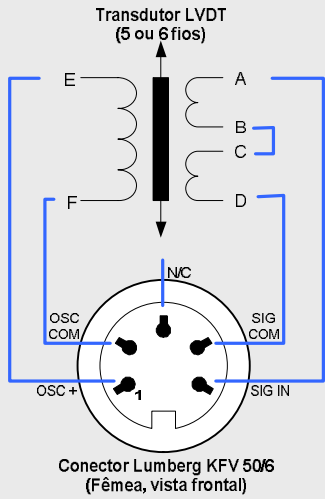


**Esquema de conexão elétrica para transdutores LVDT e HBT nos equipamentos Metrolog**

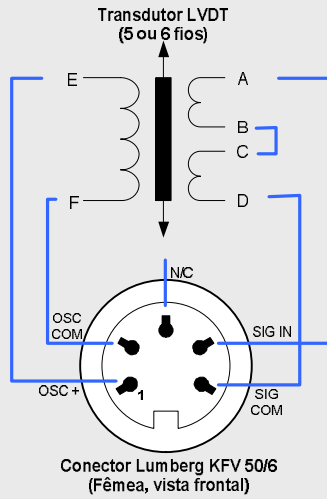
**Esquema de conexão de transdutor LVDT nos equipamentos Metrolog:**

Coluna eletrônica **M10E**  
 Coluna eletrônica **CR10**  
 Coluna eletrônica **CP1000M**  
 Dimensionador **MDS1000**  
 Dimensionador **MD2000/MD2004**



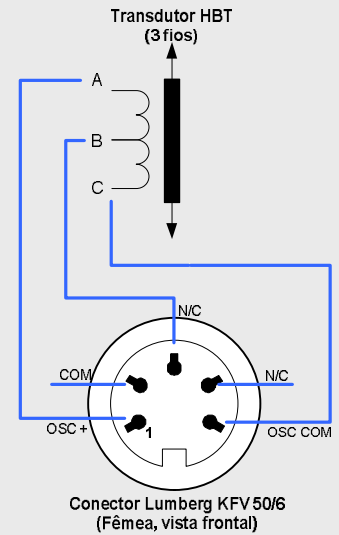
**Esquema de conexão de transdutor LVDT nos equipamentos Metrolog:**

Coluna eletrônica **M20-2S**  
 Coluna eletrônica **M20-4S**  
 Dimensionador **MDS1000S**



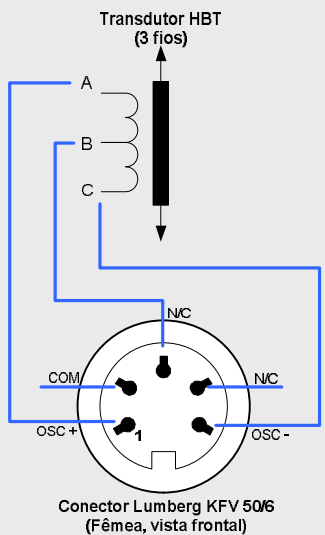
**Esquema de conexão de transdutor HBT nos equipamentos Metrolog:**

Coluna eletrônica **M20-2S**  
 Coluna eletrônica **M20-4S**



**Esquema de conexão de transdutor HBT nos equipamentos Metrolog:**

Dimensionador **MD2004**



**Esquema de conexão de transdutor HBT nos equipamentos Metrolog:**

Dimensionador **MDS1000S**

