

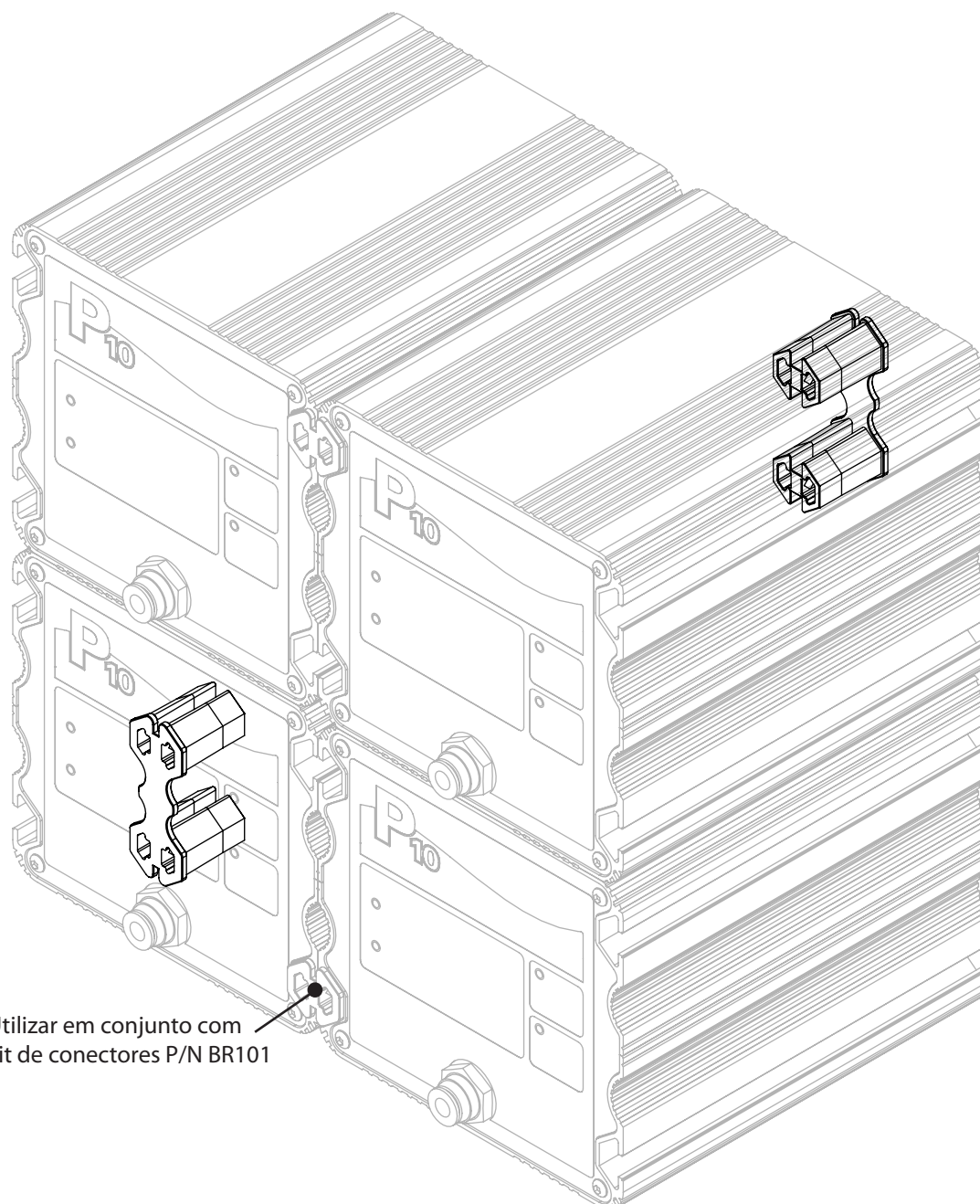
Compatibilidade

Válvula pneumática Metrolog Série P10 (conexão vertical de 2 conjuntos de 2 unidades)

Codificação: **BR102**

Documentação adicional: www.metrolog.net/p10

Montagem



Utilizar em conjunto com
kit de conectores P/N BR101

- Kit composto de 2 conectores P/N PAR170320-015 - Conector Quad-T
- Posicionar os conectores nos locais indicados e aplicar pressão para encaixe
- Utilizar alicate para remoção dos conectores