

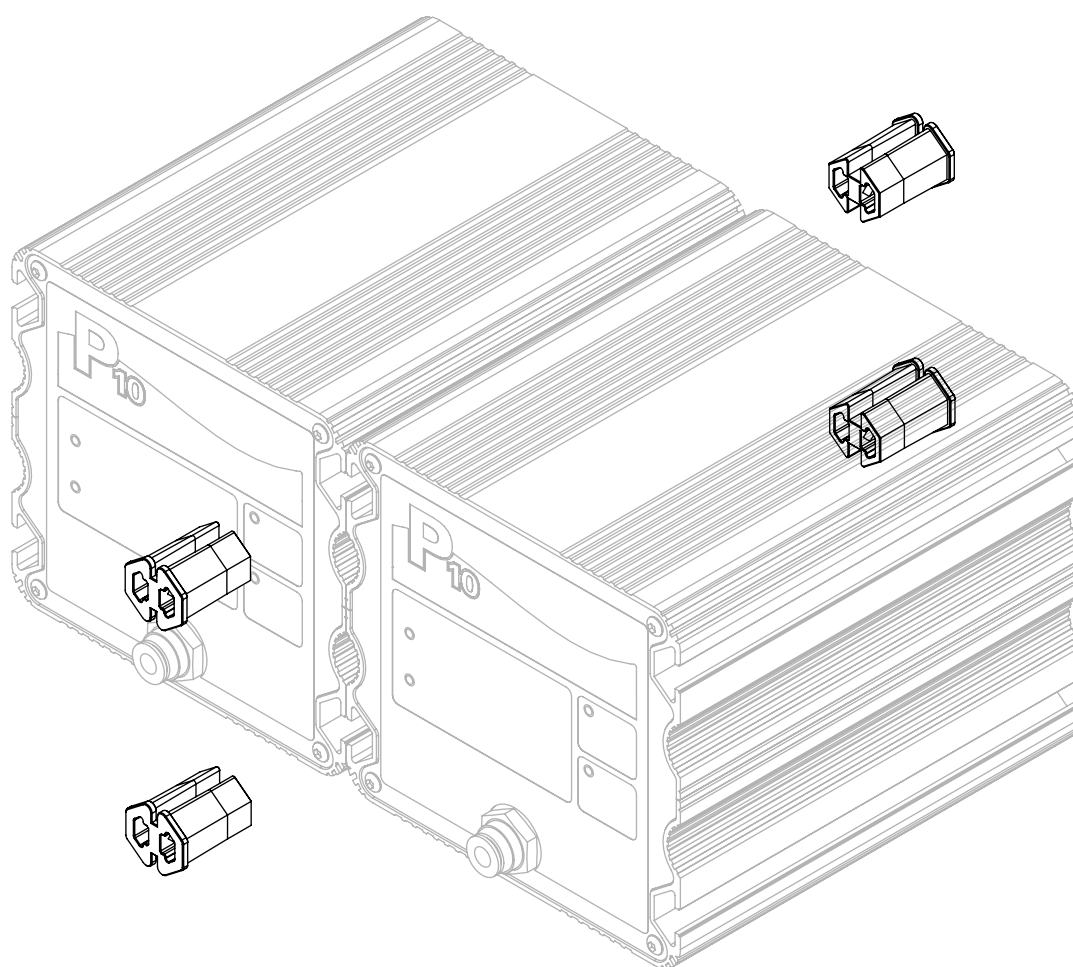
Compatibilidade

Válvula pneumática Metrolog Série P10 (conexão de 2 unidades)

Codificação: **BR101**

Documentação adicional: www.metrolog.net/p10

Montagem



- Kit composto de 4 conectores P/N PAR170320-014 - Conector Duplo-T
- Posicionar os conectores nos locais indicados e aplicar pressão para encaixe
- Utilizar alicate para remoção dos conectores