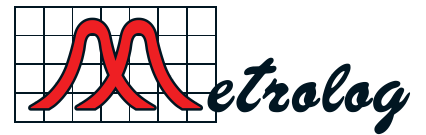


Chave Seletora SK101



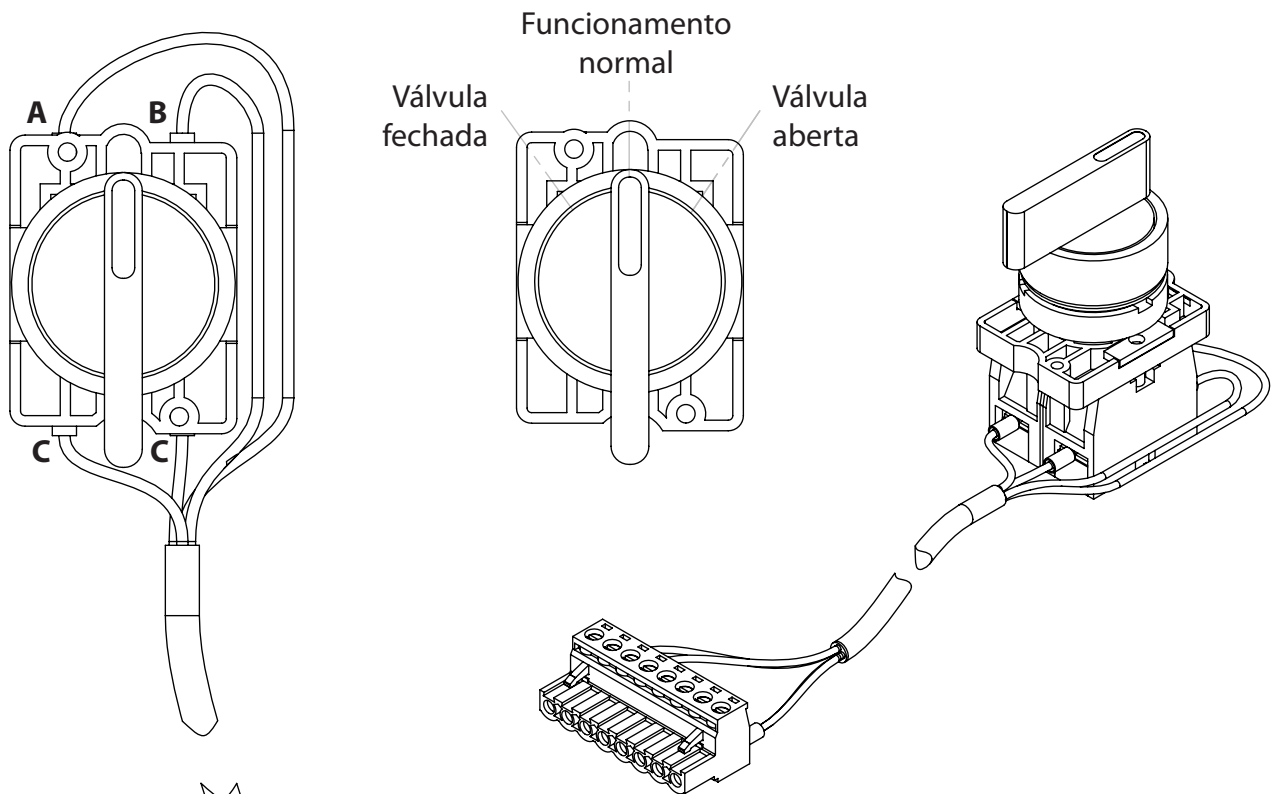
Compatibilidade

Válvula pneumática Metrolog Série P10

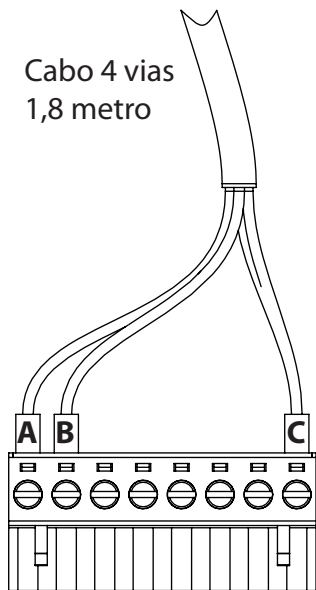
Codificação: SK101

Documentação adicional: www.metrolog.net/p10

Especificação



Cabo 4 vias
1,8 metro

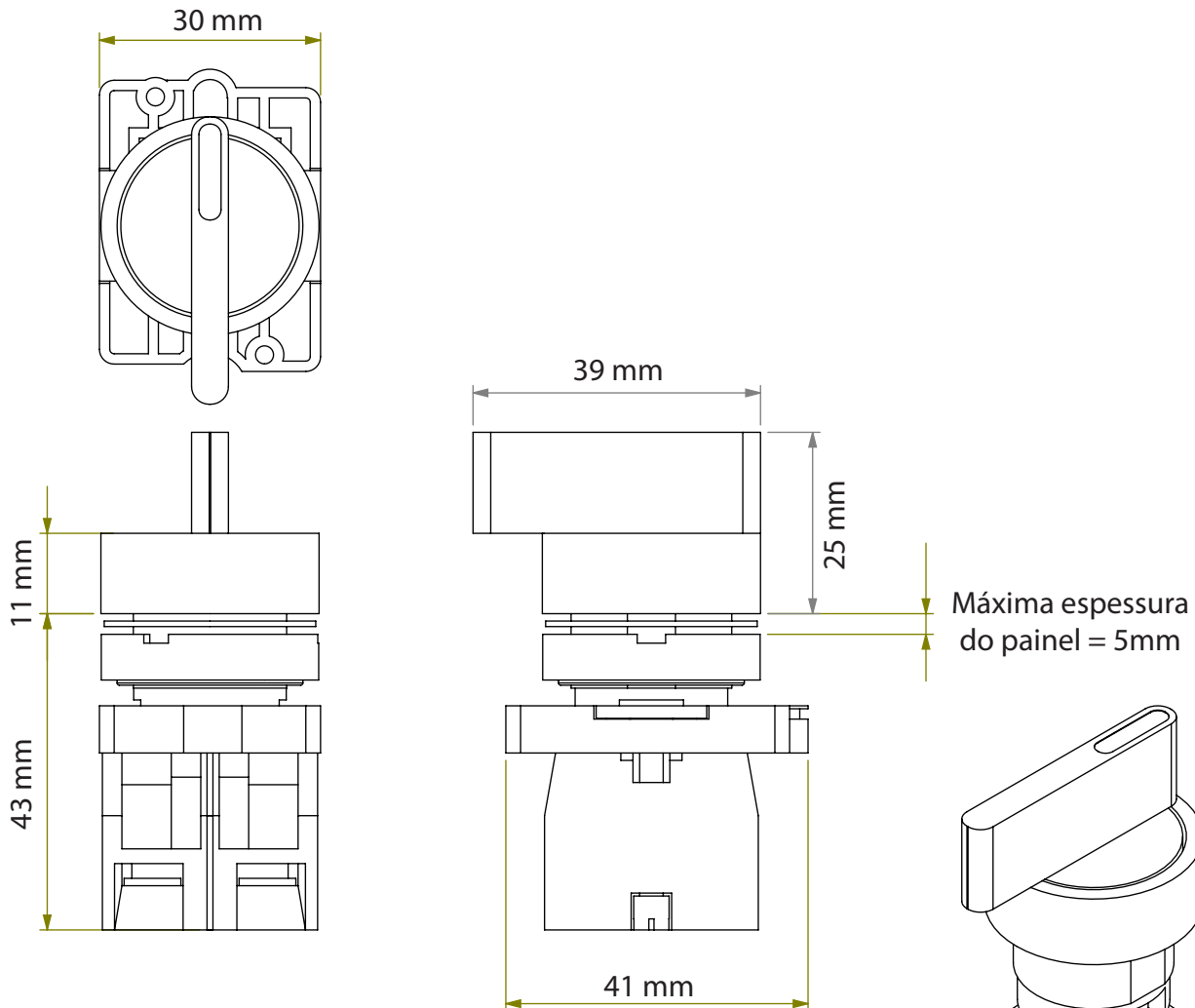


Conector BR8F
(conectar no painel traseiro
da válvula P10)

Característica	Valor
Padrão	Chave seletora para painel com furação de Ø22mm, 3 posições fixas
Corpo	Plástico, cor preta
Classe de proteção	IP40
Temperatura operação	-5 ~ 40 °C

	Cor do fio	Função
A	Amarelo	Entrada automação - Fecha Válvula
B	Laranja	Entrada automação - Abre Válvula
C	Vermelho e Marrom	Alimentação - AUX +24VDC

Dimensional



Desmontagem

1. Remover parafusos inferiores
2. Aplicar alavanca na posição indicada com auxílio de uma chave de fenda

