

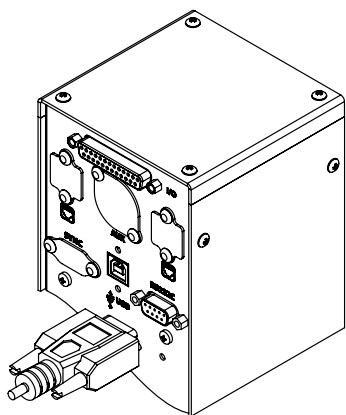
**Acessório para acionamento remoto das funções de calibração, referenciamento de zero, troca de produtos e parametrização geral nas colunas de medição Metrolog Série M20.**

**Ideal para controle de acesso das funções do equipamento e redução de paradas para manutenção.**

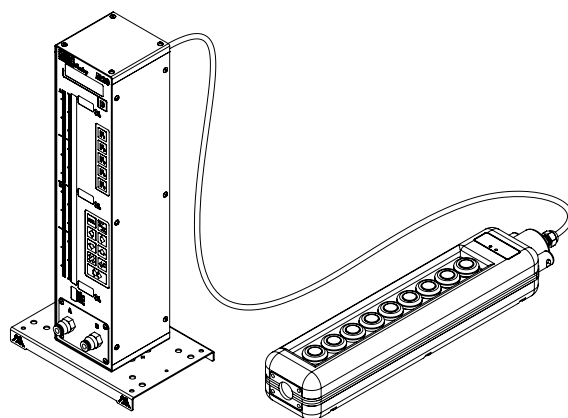
- Compatível com toda linha de colunas de medição Metrolog Série M20
- Instalação simples
- Indicação luminosa da transmissão do comando
- Botões com bloqueio individualmente programáveis
- Cabeamento integrado de 3 metros
- Anel de suporte para instalação suspensa
- Acionamento em conformidade com padrões de segurança da norma NR-12
- Grau de proteção IP65



## Instalação

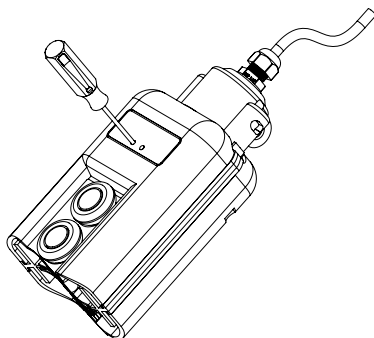


Conectar a botoeira CE21 na coluna M20, utilizando conector traseiro com indicação RS232C



A botoeira pode ser utilizada sobre bancada ou suspensa com auxílio de seu anel de suporte

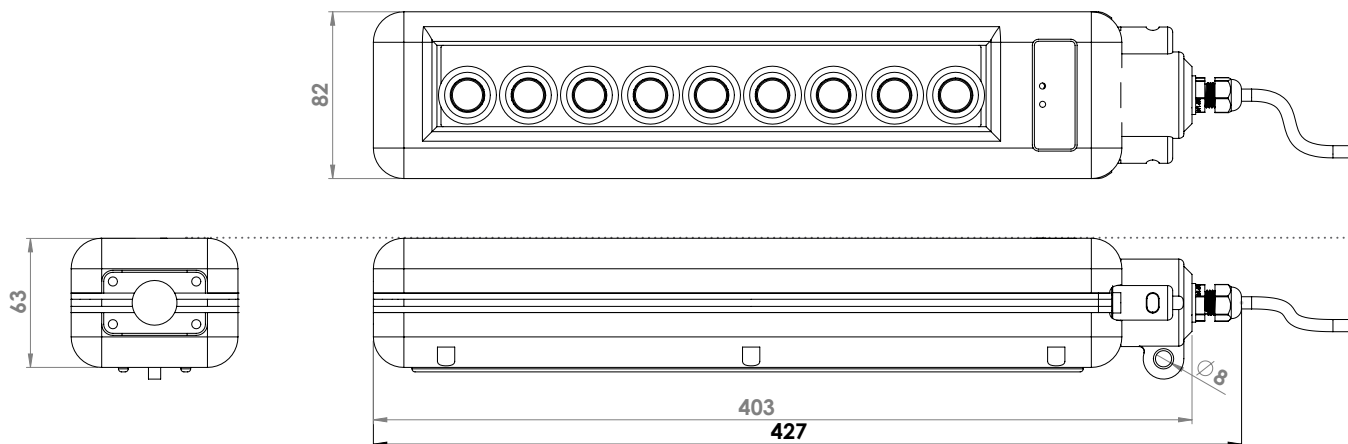
## Programação de bloqueio dos botões



Pressionar botão **PROG** com auxílio de uma pequena chave de fenda ou clips e em seguida pressionar o botão desejado:

PROG + Botão	3x LED Status verde = Botão com função DESBLOQUEADA 3x LED Status vermelho = Botão com função BLOQUEADA
PROG (por 15s)	3x LED Status amarelo = Reset configuração de fábrica (todos os botões ativos)

## Dimensões



Nota: Botoeira CE21 utiliza interface de comunicação RS232 do equipamento. Caso a interface USB esteja em uso, o funcionamento da botoeira ficará suspenso até desconexão do cabo USB.

Consumo típico de 10mW durante funcionamento.

Especificações técnicas sujeitas a alteração sem aviso prévio. Fotos, diagramas e aplicações meramente ilustrativas.

<http://www.metrolog.net/ce21>