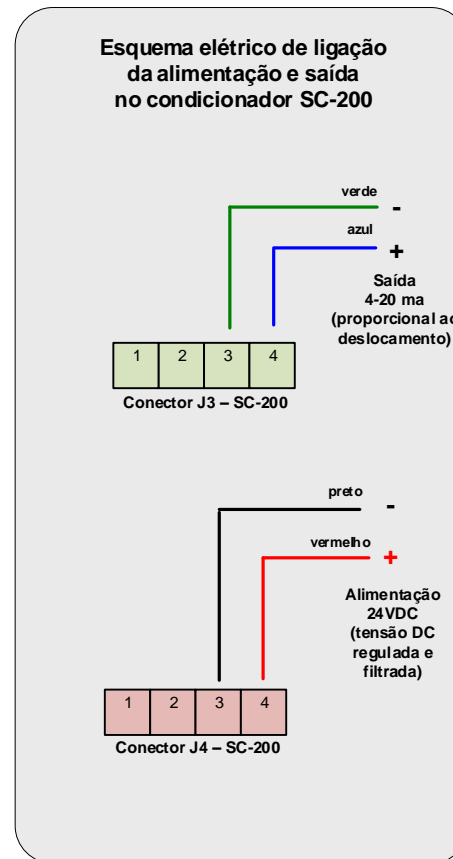
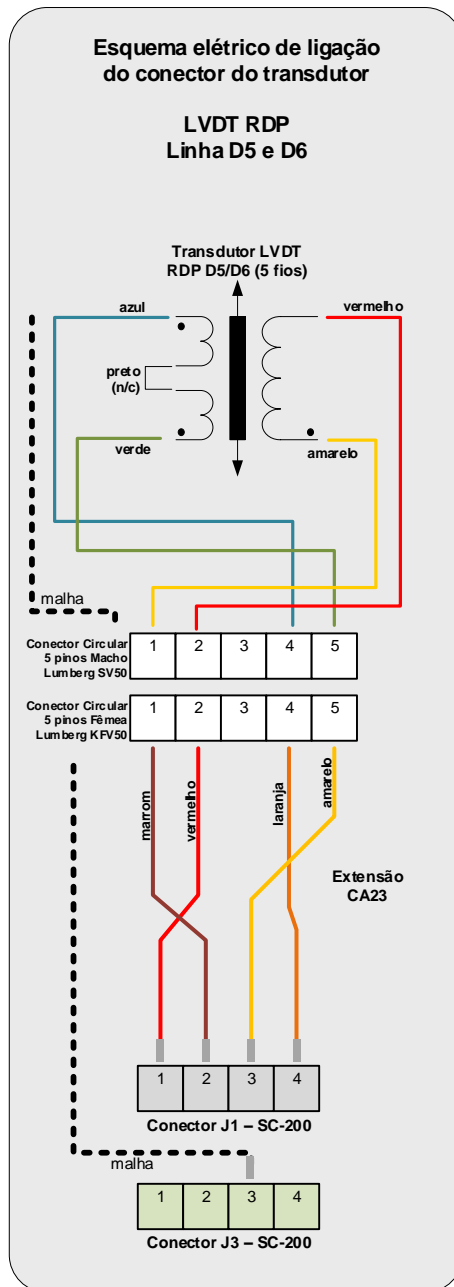


**Esquema elétrico de ligação de conectores**  
**Transdutores RDP LVDT série D5/D6 + Extensão CA23**  
**com condicionador de sinais SC-200 (saída 4-20ma, alimentação 24VDC)**



- Condicionadores ajustados e calibrados de fábrica.  
 - Tipicamente os ajuste internos **NÃO** devem ser alterado.

- Vide nota de aplicação específica para os ajustes das chaves DIP-SWITCHES utilizadas.  
 configurado com os seguintes parâmetros:

**- Para utilização apenas conectar o condicionador à fonte de alimentação DC (24VDC) pelos fios vermelho (+) e preto (-) e obter o sinal de saída pelos fios azul (+) e verde (-).**

**DISTRIBUTOR / DISTRIBUIDOR**

Brazil and South America / Brasil e América do Sul



**Address / Endereço:**

Rua Sete de Setembro, 2656  
13560-181 - São Carlos - SP  
Brazil / Brasil

**Phone / Telefone:**

+55 (16) 3371-0112  
+55 (16) 3372-7800

**Internet:**

[www.metrolog.net](http://www.metrolog.net)  
[metrolog@metrolog.net](mailto:metrolog@metrolog.net)

**ALLIANCE SENSORS GROUP**  
A DIVISION OF H.G. SCHAEVITZ LLC

Alliance Sensors Group  
102 Commerce Drive, Unit 8  
Moorestown, New Jersey 08057 USA  
Ph: 856-727-0250  
[www.alliancesensors.com](http://www.alliancesensors.com)  
[info@alliancesensors.com](mailto:info@alliancesensors.com)