

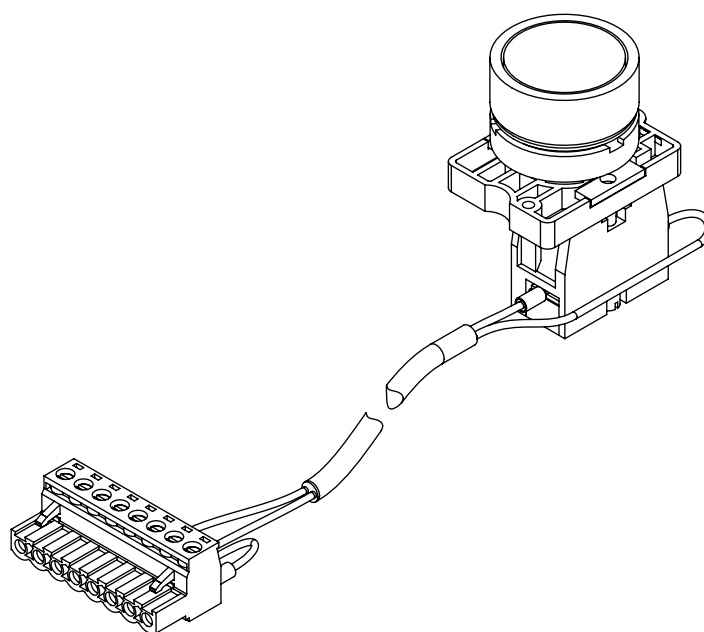
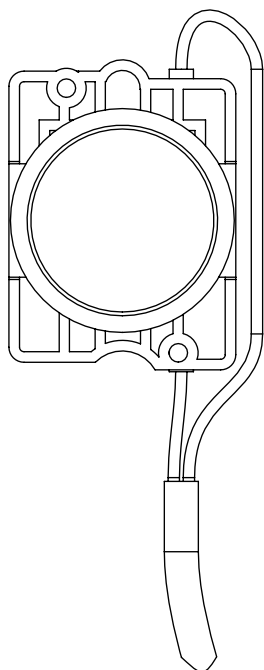
Compatibilidade

Válvula pneumática Metrolog Série P10

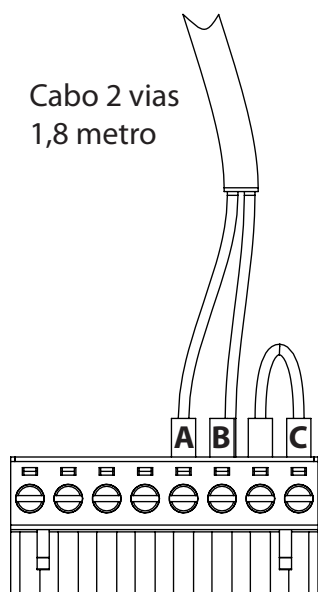
Codificação: **PB101**

Documentação adicional: www.metrolog.net/p10

Especificação



Cabo 2 vias
1,8 metro

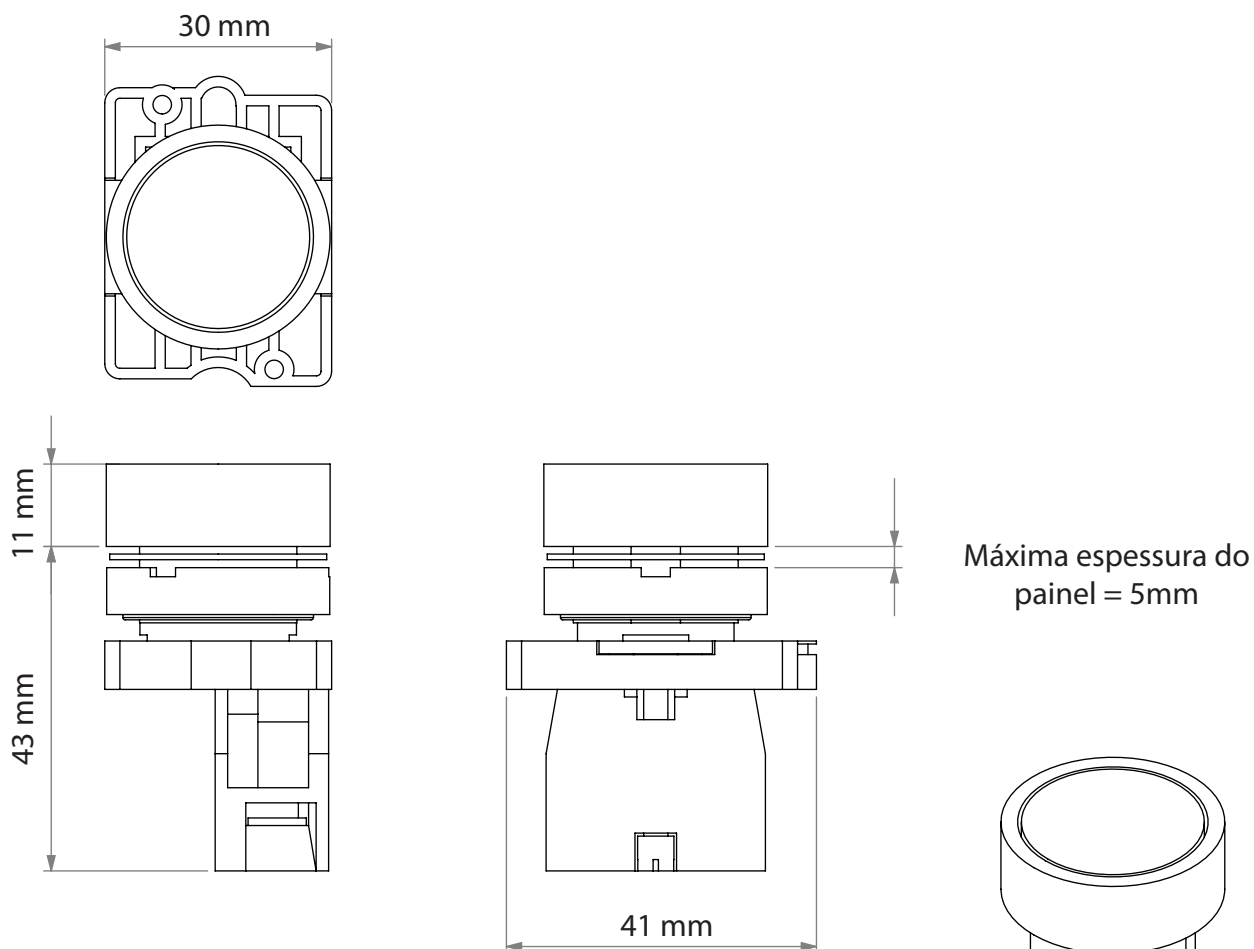


Conector BR8F
(conectar no painel traseiro
da válvula P10)

Característica	Valor
Padrão	Botão de comando para painel com furação de Ø22mm, normal aberto
Corpo	Plástico, cor preta
Classe de proteção	IP40
Temperatura operação	-5 ~ 40 °C

	Cor do fio	Função
A	Branco	Alimentação - COMUM (-)
B	Vermelho	Entrada sensor - Sinal (C)
C	Branco (Jumper)	Alimentação - AUX +24VDC Entrada sensor - Sinal (A)

Dimensional



Desmontagem

1. Remover parafuso inferior
2. Com cuidado aplicar alavanca na posição indicada com auxílio de uma chave de fenda

