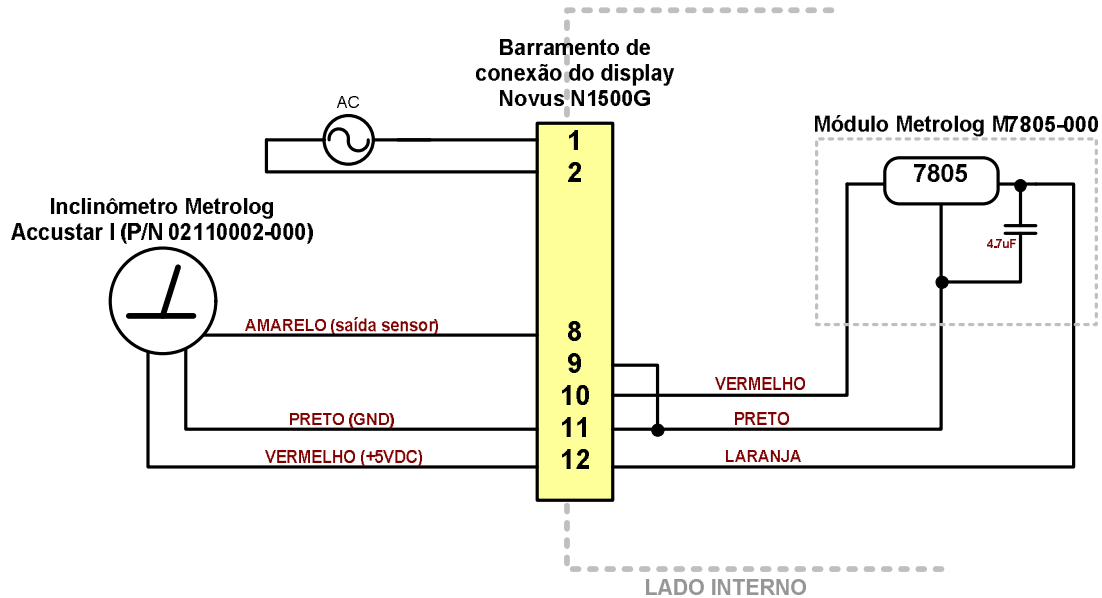


Diagrama elétrico para conexão do inclinômetro Metrolog Accustar I (P/N 02110002-000) ao display Novus N1500G



Obs: O pino 12 do barramento do display N1500G é utilizado apenas como ponto de conexão. Certifique-se que este pino não está sendo utilizado (jumper interno DIG-IN deve estar aberto)

Parâmetros mínimos de ajuste do display

Os seguintes parâmetros devem ser ajustados no display Novus N1500G:

- **Input Type: 0-5**
- **Decimal Point Position: 3º dígito (999.9)**
- **Input Low Limit = -150**
- **Input High Limit = +150**

Referência para instalação mecânica dos inclinômetros Metrolog Accustar I (P/N 02110002-000)

Os inclinômetros Accustar I devem ser instalados conforme indicado nas ilustrações abaixo. A abertura oblonga pode ser utilizada, após fixação da outra extremidade, para alinhamento de zero.

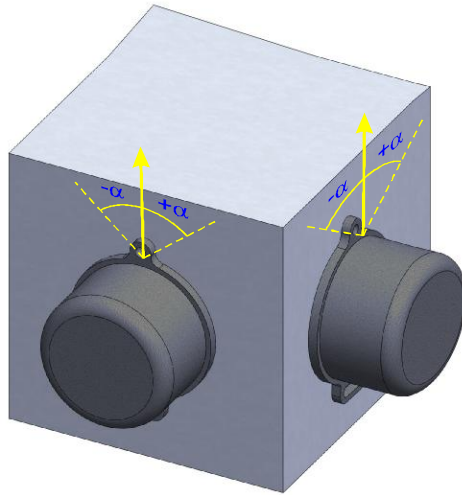


Figura 1 - Modelos com flange VERTICAL

Os inclinômetros da série Accustar I são projetados para aplicação em ambientes protegidos ou integração com placas de circuito impresso. Caso sejam utilizados em ambientes externos ou ambientes com atmosfera agressiva é necessário que seja adicionado gabinete de proteção para o transdutor e cabeamento. Recomenda-se a utilização de gabinetes metálicos com grau de proteção IP67.

Caso haja necessidade de adição de extensões, recomenda-se a utilização de cabos CABO IFE NOISELESS MICROPHONE 3x22 AWG + MALHA.