

## Referência de instalação dos inclinômetros Accustar I

Os inclinômetros Accustar I devem ser instalados conforme indicado nas ilustrações abaixo. A abertura oblonga pode ser utilizada, após fixação da outra extremidade, para alinhamento de zero.

Os transferidores digitais AngleStar acompanham um transdutor com flange VERTICAL.

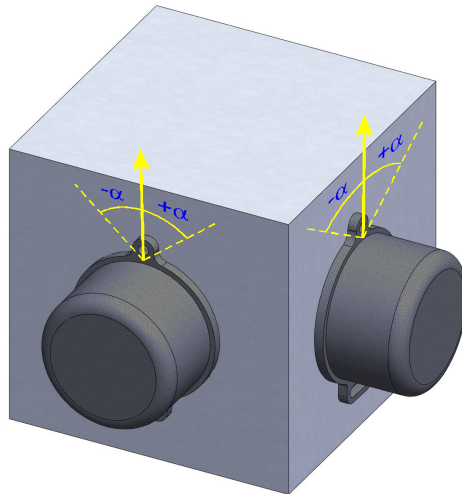


Figura 1 - Modelos com flange VERTICAL

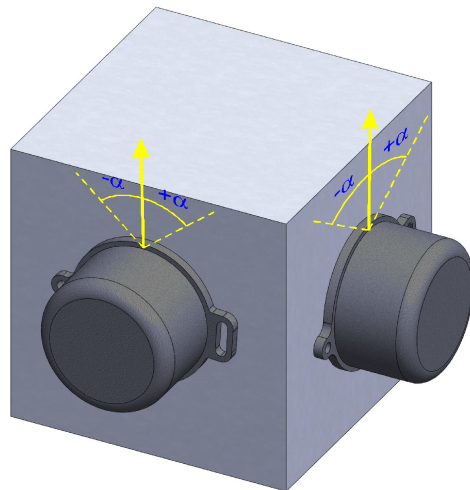


Figura 2 - Modelos com flange HORIZONTAL