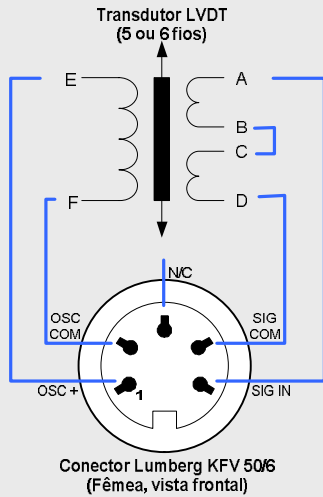


Esquema de conexão elétrica para transdutores LVDT e HBT nos equipamentos Metrolog

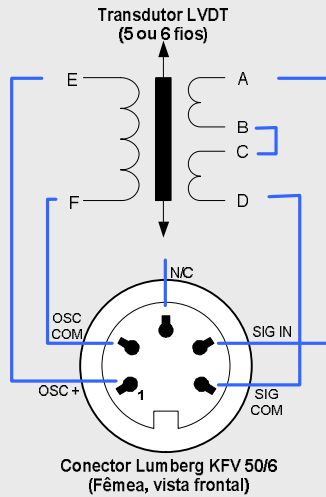
Esquema de conexão de transdutor LVDT nos equipamentos Metrolog:

Coluna eletrônica M10E
 Coluna eletrônica CR10
 Coluna eletrônica CP1000M
 Dimensionador MDS1000
 Dimensionador MD2000/MD2004



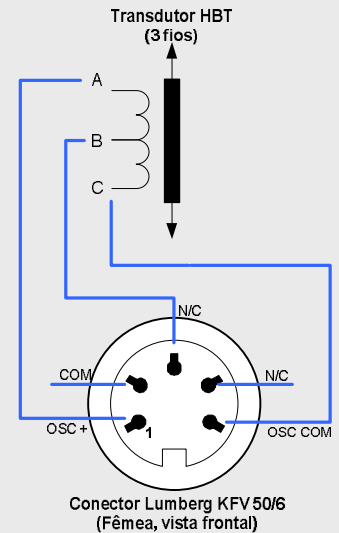
Esquema de conexão de transdutor LVDT nos equipamentos Metrolog:

Coluna eletrônica M20-2S
 Coluna eletrônica M20-4S



Esquema de conexão de transdutor HBT nos equipamentos Metrolog:

Coluna eletrônica M20-2S
 Coluna eletrônica M20-4S



Esquema de conexão de transdutor HBT nos equipamentos Metrolog:

Dimensionador MD2004

